

Caratteristiche Tecniche	
<ul style="list-style-type: none"> - Costruzione in lega d'alluminio - Funzionamento silenzioso - Nessuna necessità di manutenzione 	
Motore Elettrico	
<ul style="list-style-type: none"> - Motori IE3 Wide Range cURus - Grado IP55, classe di isolamento F, doppia impregnazione, idoneo per inverter - Protettore termico PTO di serie 	
Opzioni	
<ul style="list-style-type: none"> - Tensioni speciali (IEC 60038) - Trattamenti protettivi delle superfici - Versione a tenuta aumentata 	

~3	[V] (Y/Δ)	[Hz]
IE3	690 / 400	50
	795 / 460	60
Wide Range	600 - 720 / 345 - 415	50
	660 - 830 / 380 - 480	60

Tensione di Alimentazione - Tolleranza sul valore fisso di tensione $\pm 10\%$, sul range $\pm 5\%$.

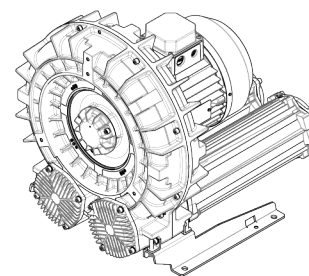


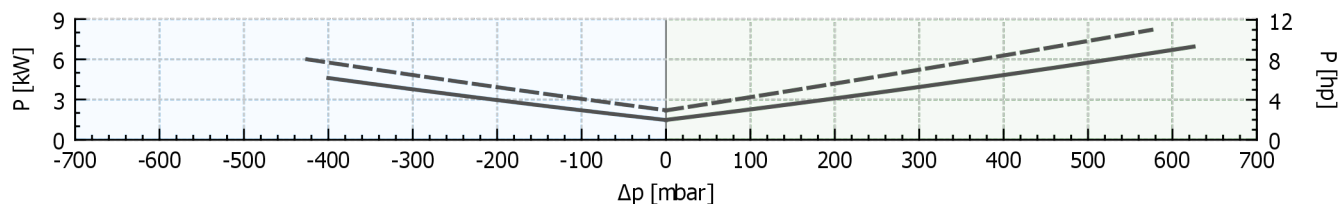
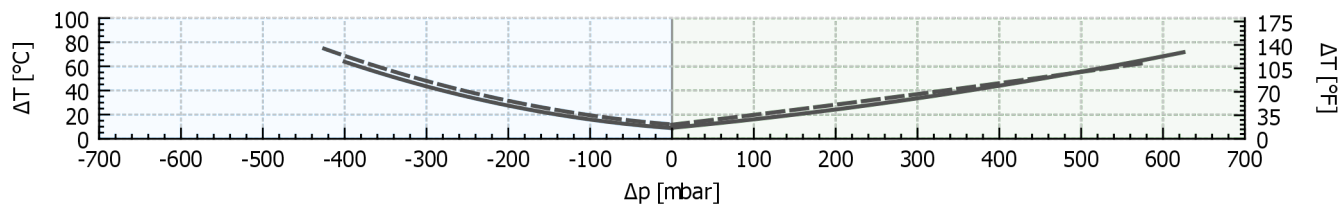
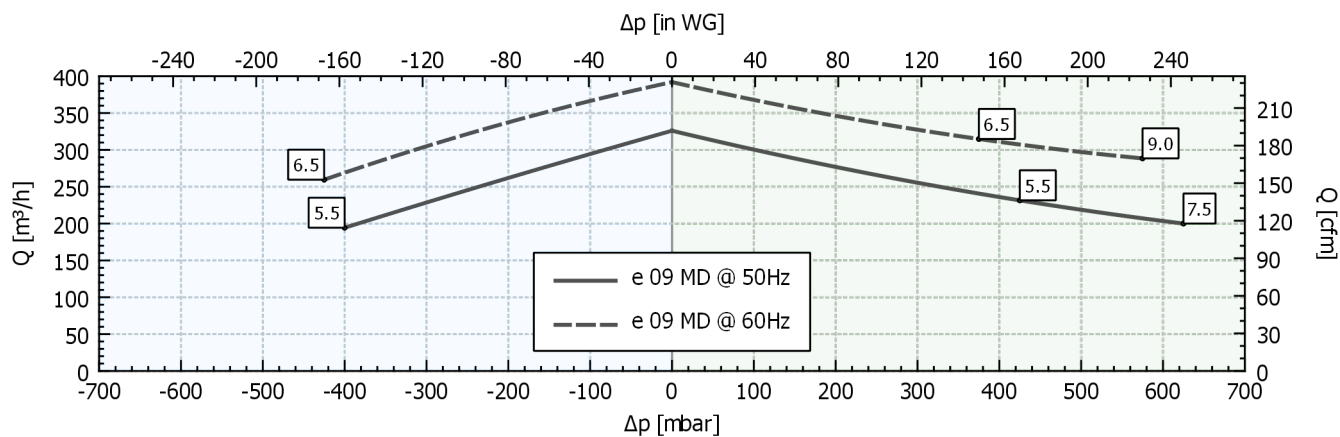
Tabella prestazioni

P _n [kW]	Frequenza [Hz]	Δp _{max} [mbar]		Q _{max} [m³/h]	Leq ¹ [dB(A)]	Peso [kg]	H ² [mm]	Assorbimenti (Y/Δ) [A]		Cosφ [-]	Velocità [rpm]
		Aspirazione	Compressione					IE3	Range		
5.5	50	400	425	326	76	84	455	6.41 / 11.1	6.70-6.64 / 11.6-11.5	0.80	2940
6.5	60	425	375	392	79	84	455	6.35 / 11.0	7.10-6.41 / 12.3-11.1	0.83	3530
7.5	50	-	625	326	76	90	455	8.95 / 15.5	9.06-9.30 / 15.7-16.1	0.78	2940
9	60	-	575	392	79	90	455	8.78 / 15.2	9.71-8.97 / 16.8-15.5	0.82	3535

1. Rumorosità misurata in conformità alla norma ISO 3744 (distanza pari ad 1 m, aspirazione e mandata canalizzate).
2. Vedi figura ingombri pagina seguente.

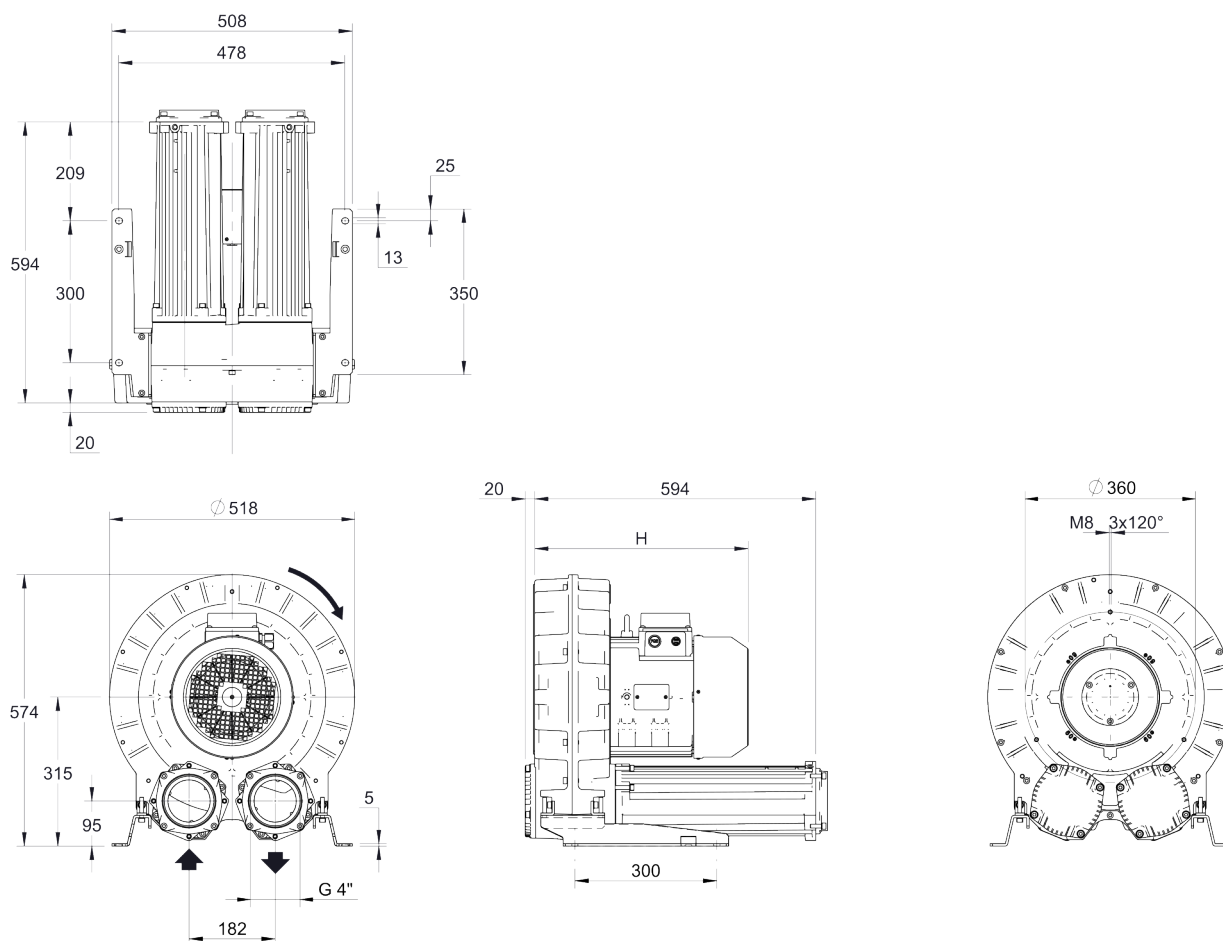
ASPIRAZIONE

COMPRESSIONE



Tolleranza sui valori indicati +/- 10%.
Dati soggetti a variazione senza obbligo di preavviso.
Curve riferite ad aria ad una temperatura di 20°C e a pressione atmosferica di 1013 mbar (abs).

Ingombri



Dimensioni in mm
NON impegnative

INSTALLAZIONE

- Per un corretto funzionamento della macchina la stessa deve essere corredata di un FILTRO in aspirazione e di una VALVOLA di limitazione del vuoto / pressione.
- Altri accessori sono disponibili su richiesta.
- Temperatura ambiente e del fluido in aspirazione ammissibile da -15 °C a +40 °C.
- Prima di installare la macchina leggere attentamente il manuale d'istruzioni.