

| Caratteristiche Tecniche | |
|--------------------------|--|
| - | Costruzione in lega d'alluminio |
| - | Funzionamento silenzioso |
| - | Necessità di manutenzione |
| Motore Elettrico | |
| - | Motori IE3 Wide Range cURus |
| - | Grado IP 55, classe di isolamento F, doppia impregnazione, idoneo per inverter |
| - | Protettore termico PTO di serie |
| Opzioni | |
| - | Tensioni speciali (IEC 60038) |
| - | Trattamenti protettivi delle superfici |
| - | Versione a tenuta aumentata |

| ~3 | [V] (Y / Δ) | | [Hz] |
|------------|-----------------------|-----------------------|------|
| | ≤ 4 kW | > 4 kW | |
| IE3 | 400 / 230 | 690 / 400 | 50 |
| | 460 / 265 | 795 / 460 | 60 |
| Wide Range | 345 - 415 / 200 - 240 | 600 - 720 / 345 - 415 | 50 |
| | 380 - 480 / 220 - 280 | 660 - 830 / 380 - 480 | 60 |

Tensione di Alimentazione - [Tolleranza sul valore fisso di tensione ± 10%, sul range ± 5%.]

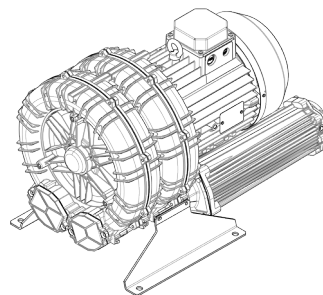


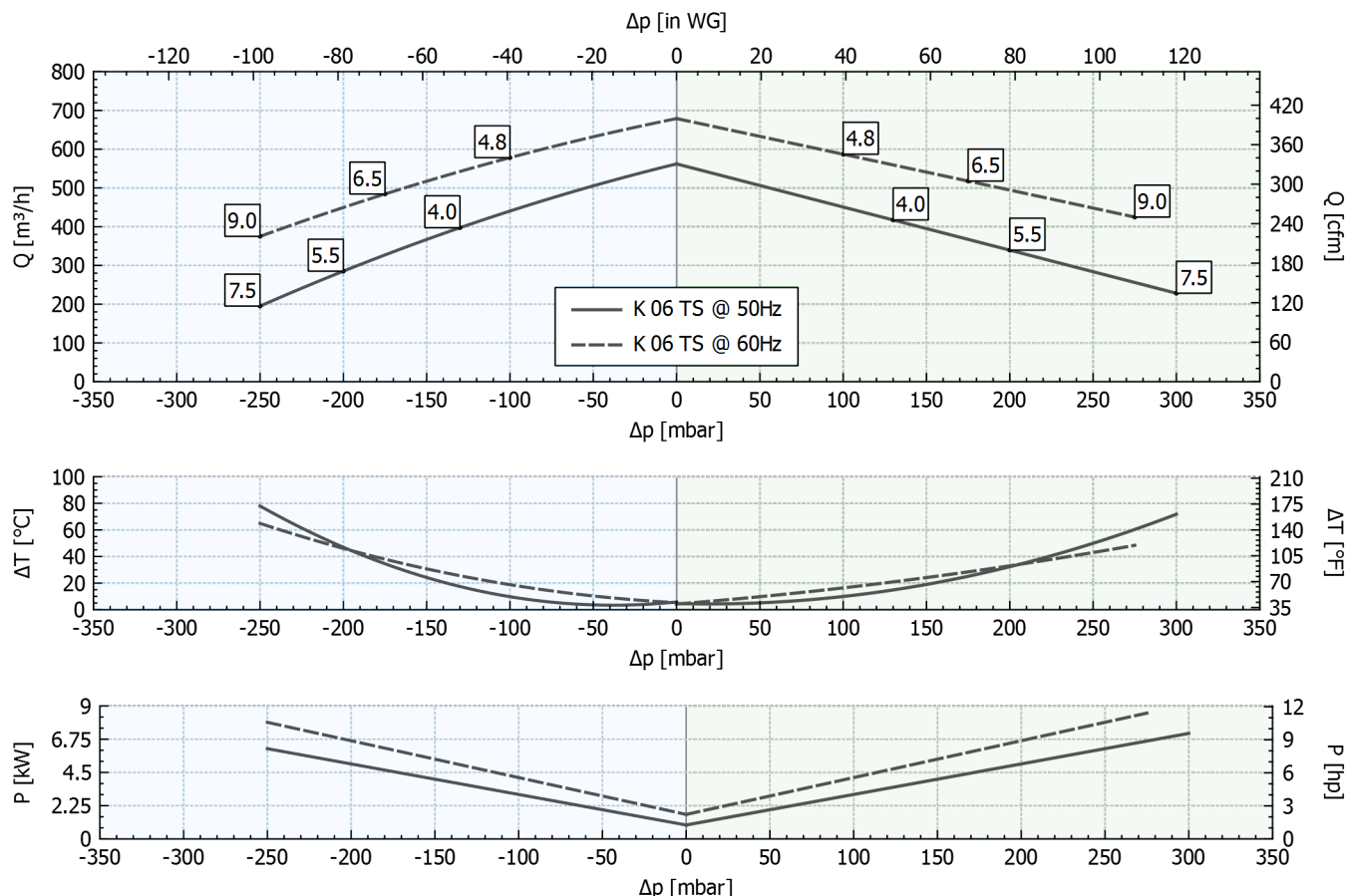
Tabella prestazioni

| P _n [kW] | Frequenza [Hz] | Δp _{max} [mbar] | | Q _{max} [m³/h] | Leq ¹ [dB(A)] | Peso [kg] | H ² [mm] | Assorbimenti (Y/Δ) [A] | | Cosφ [-] | Velocità [rpm] |
|---------------------|----------------|--------------------------|--------------|-------------------------|--------------------------|-----------|---------------------|------------------------|-----------------------|----------|----------------|
| | | Aspirazione | Compressione | | | | | IE3 | Range | | |
| 4 | 50 | 130 | 130 | 562 | 74.8 | 55.5 | 500 | 7.93 / 13.7 | 8.55-8.06 / 14.8-14.0 | 0.82 | 2910 |
| 4.8 | 60 | 100 | 100 | 679 | 76.8 | 55.5 | 500 | 7.94 / 13.8 | 9.31-7.93 / 16.1-13.7 | 0.85 | 3500 |
| 5.5 | 50 | 200 | 200 | 562 | 74.8 | 71.5 | 585 | 6.41 / 11.1 | 6.70-6.64 / 11.6-11.5 | 0.80 | 2940 |
| 6.5 | 60 | 175 | 175 | 679 | 76.8 | 71.5 | 585 | 6.35 / 11.0 | 7.10-6.41 / 12.3-11.1 | 0.83 | 3530 |
| 7.5 | 50 | 250 | 300 | 562 | 74.8 | 76.5 | 585 | 8.95 / 15.5 | 9.06-9.30 / 15.7-16.1 | 0.78 | 2940 |
| 9 | 60 | 250 | 275 | 679 | 76.8 | 76.5 | 585 | 8.78 / 15.2 | 9.71-8.97 / 16.8-15.5 | 0.82 | 3535 |

1. Rumorosità misurata in conformità alla norma ISO 3744 (distanza pari ad 1 m, aspirazione e mandata canalizzate).
 2. Vedi figura ingombri pagina seguente.

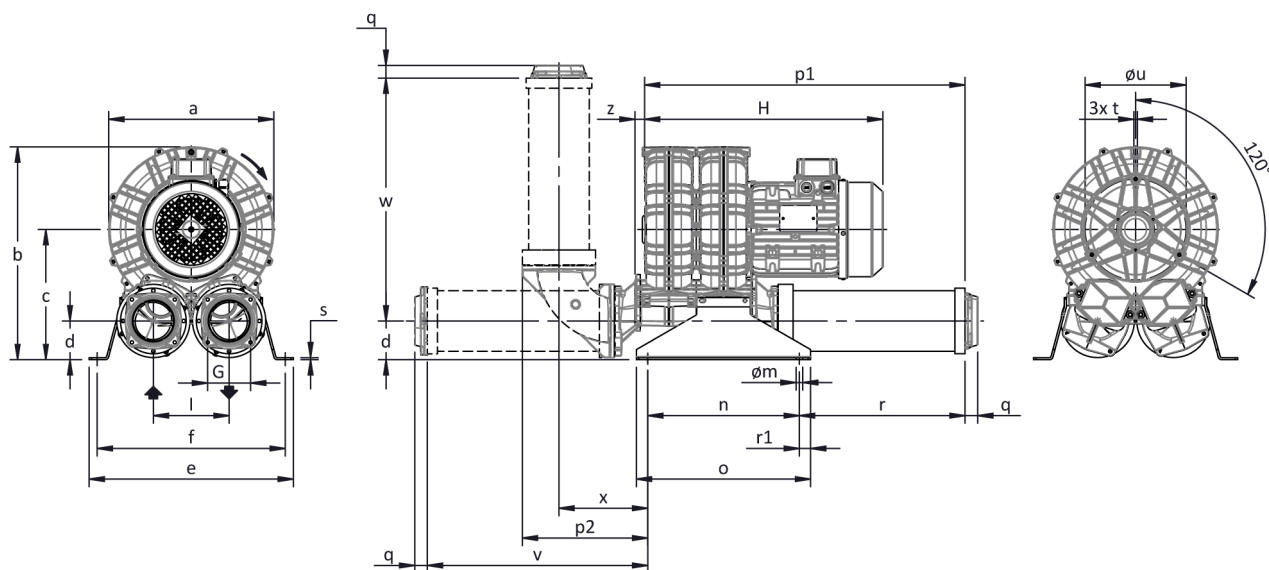
ASPIRAZIONE

COMPRESSIONE



Tolleranza sui valori indicati +/- 10%.
 Dati soggetti a variazione senza obbligo di preavviso.
 Curve riferite ad aria ad una temperatura di 20°C e a pressione atmosferica di 1013 mbar (abs).

Ingombri



La configurazione con silenziatore verticale è disponibile solo con il kit accessori CK; per tutte le possibili opzioni di assemblaggio chiedere ad FPZ.

Dimensioni in mm

NON impegnative

| a | b | c | d | d1 | e | f | G | I | I1 | I2 | m | n | o | p1 | p2 | q | r | r1 | s | t | u | v | w | x | y | z |
|-----|-----|-----|----|----|-----|-----|------|-----|----|----|----|-----|-----|-----|-----|----|-----|------|---|----|-----|-----|-----|-----|---|----|
| 376 | 455 | 267 | 75 | - | 404 | 374 | G 3" | 155 | - | - | 13 | 300 | 345 | 662 | 268 | 25 | 335 | 22.5 | 4 | M8 | 240 | 455 | 481 | 195 | - | 19 |

INSTALLAZIONE

- Per un corretto funzionamento della macchina la stessa deve essere corredata di un FILTRO in aspirazione e di una VALVOLA di limitazione del vuoto / pressione.
- Altri accessori sono disponibili su richiesta.
- Temperatura ambiente e del fluido in aspirazione ammissibile da -15 °C a +40 °C.
- Prima di installare la macchina leggere attentamente il manuale d'istruzioni.